

# 02 | 0 PGW 光缆用悬垂线夹 Suspension Set for 0 PGW

预绞式悬垂线夹用于光缆在直线杆塔上的悬挂和支撑。线夹用于传递轴向载荷，并分散径向压应力，对光缆起到良好的保护作用，避免光缆产生过小的弯曲半径和应力集中的异常情况发生。线夹握力大于光缆额定抗拉强度的18%，具有优异的抗疲劳性，对电力光缆还可起到辅助减振的作用。

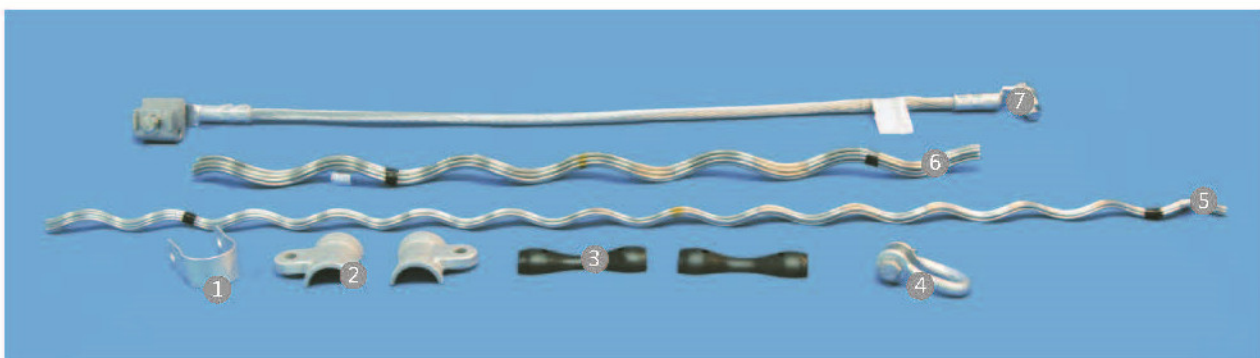
## 0 PGW 光缆用悬垂线夹 (Single point Suspension Set for 0 PGW)

### 产品用途及特点 (Usage and characteristics)

预绞式悬垂线夹由内外两层预绞丝、悬挂头和配套连接件组成。

预绞式悬垂线夹将悬挂点应力分散到整个预绞丝长度上，有效减小了0 PGW 光缆所受静态压力和微风振动引起的动态应力，避免0 PGW 光缆受损伤，大大提高了光缆抗疲劳特性，延长了光缆的使用寿命。

### 通用配件图 (Currency Assembly)



- 1、U型卡 U-Clip      2、悬挂头 Housing      3、橡胶夹 Rubber insert
- 4、U形环 U-Clavis      5、内层预绞丝 Structural Reinforcing Rods      6、外层预绞丝 Outer rod
- 7、接地线夹 Grounding wire Clamps

### 产品型号规格 (Specification)

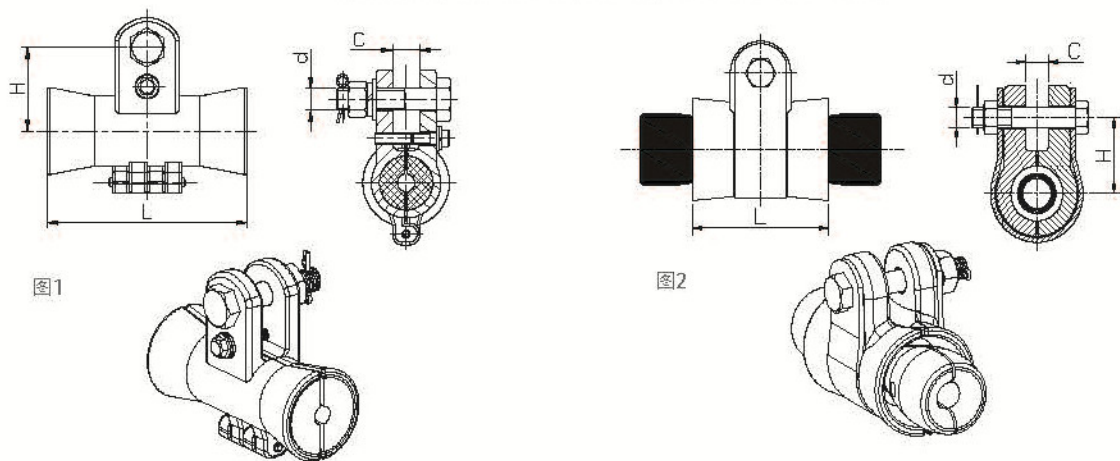
单悬垂线夹选型表 (Specification of single suspension set)

产品规格 Type	适用缆径 Available Dia. of Cable (mm)	内层长度 Length of Structural Reinforcing Rods (mm)	外层长度 Length of Outer Rods (mm)	参考重量 Ref. Weight (kg)	色标 Color code
OCL 0880	8.1-8.8	1630	1030	1.2	绿GR
OCL 0960	8.9-9.6	1630	1030	1.2	橙BR
OCL 1010	9.7-10.1	1660	1060	1.2	红RE
OCL 1060	10.2-10.6	1660	1060	1.3	黑BK
OCL 1110	10.7-11.1	1690	1070	1.3	黄YE
OCL 1160	11.2-11.6	1720	1090	1.4	紫PU
OCL 1170	11.7-11.7	1830	1230	1.9	蓝BU

产品规格 Type	适用缆径 Available Dia. of Cable ( mm )	内层长度 Length of Structural Reinforcing Rods ( mm )	外层长度 Length of Outer Rods ( mm )	参考重量 Ref. Weight ( kg )	色标 Color code
OCL 1200	11.8-12.0	1830	1230	1.9	绿GR
OCL 1270	12.1-12.7	1850	1230	1.9	橙BR
OCL 1290	12.8-12.9	1950	1230	2.1	红RE
OCL 1360	13.0-13.6	1950	1310	2.2	黑BK
OCL 1410	13.7-14.1	2000	1310	2.2	黄YE
OCL 1430	14.2-14.3	2000	1310	2.2	紫PU
OCL 1450	14.4-14.5	2110	1430	2.6	蓝BU
OCL 1510	14.6-15.1	2110	1430	2.6	绿GR
OCL 1580	15.2-15.8	2170	1430	2.7	橙BR
OCL 1600	15.9-16.0	2410	1610	3.1	红RE
OCL 1690	16.1-16.9	2410	1610	3.1	黑BK
OCL 1730	17.0-17.3	2410	1610	3.2	黄YE
OCL 1800	17.4-18.0	2410	1610	3.3	紫PU
OCL 1840	18.1-18.4	2410	1610	3.3	蓝BU
OCL 1880	18.5-18.8	2410	1610	4.7	绿GR
OCL 1890	18.9-18.9	2410	1610	4.7	橙BR
OCL 1990	19.0-19.9	2410	1610	5.1	红RE

### 悬垂头型号 (Suspension Clamp Type)

悬垂头装配图 (Assembly drawing of Suspension Clamp)



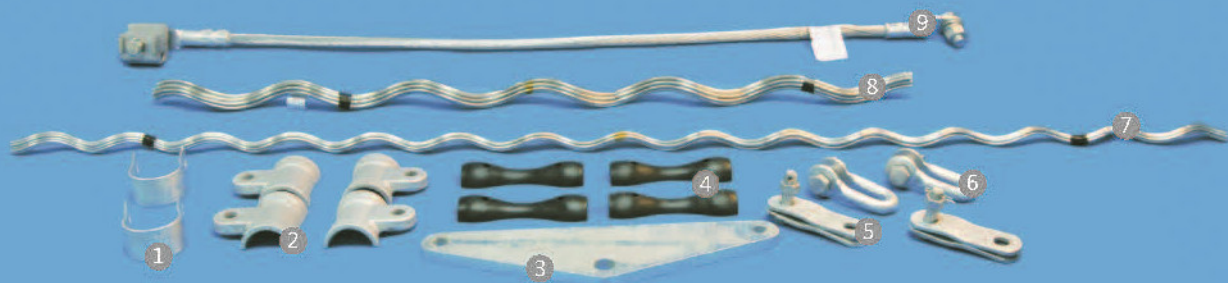
悬挂头型号、规格 (Specification of Suspension Clamp)

型号 Type	图例 Drawing No.	主要尺寸 Main dimensions (mm)				重量 Weight(kg)	垂直破坏强度 Vertical Devastating Load (kN)
		d	L	H	C		
XGT-40	1	M16	150	62	20	1.17	40
XGT-95	2	M16	95	55	19	1.28	70
XGT-114	2	M16	114	60	22	1.70	100
XGT-125	2	M16	125	64	22	1.97	120
XGT-135	2	M18	135	68	30	2.60	130

## 产品用途及特点 (Usage and characteristics)

双悬垂线夹采用双悬挂头设计方案，包括内外层预绞丝、两套悬挂头、接地线夹和配套连接件等。双悬垂线夹主要用于光缆在高落差，大档距或线路角度大于30°时的直线杆塔上的悬挂和支撑。

## 通用配件图 (Currency Assembly)



- |               |                     |                                     |
|---------------|---------------------|-------------------------------------|
| 1、U型卡 U-Clip  | 4、橡胶夹 Rubber insert | 7、内层预绞丝 Structural Reinforcing Rods |
| 2、悬挂头 Housing | 5、PS挂板 PS-Link      | 8、外层预绞丝 outer rods                  |
| 3、联板 Yoke     | 6、U型环 U-Clevis      | 9、接地线夹 Grounding wire Clamps        |

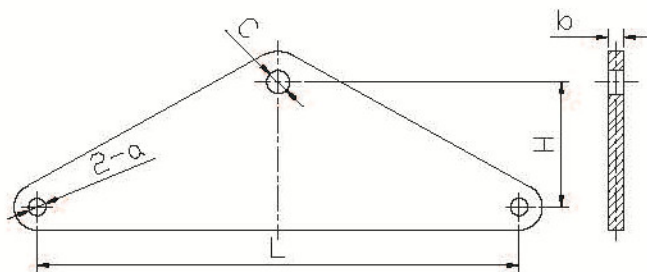
## 产品型号规格 (Specification)

双悬垂线夹选型表 (Specification of double suspension set for OPGW)

产品规格 Type	适用缆径 Available Dia. of Cable (mm)	内层长度 Length of Structural Reinforcing Rods (mm)	外层长度 Length of Outer Rods (mm)	参考重量 Ref. Weight (kg)	色标 Color code
OCLS 0880	8.1-8.8	2110	1610	1.6	绿GR
OCLS 0960	8.9-9.6	2210	1610	1.7	橙BR
OCLS 1010	9.7-10.1	2210	1610	1.7	红RE
OCLS 1060	10.2-10.6	2210	1610	1.8	黑BK
OCLS 1110	10.7-11.1	2210	1610	1.8	黄YE
OCLS 1160	11.2-11.6	2210	1610	1.9	紫PU
OCLS 1170	11.7-11.7	2310	1710	2.5	蓝BU
OCLS 1200	11.8-12.0	2310	1710	2.5	绿GR
OCLS 1270	12.1-12.7	2310	1710	2.5	橙BR
OCLS 1290	12.8-12.9	2410	1710	2.8	红RE
OCLS 1360	13.0-13.6	2410	1810	2.9	黑BK
OCLS 1410	13.7-14.1	2410	1810	2.9	黄YE
OCLS 1430	14.2-14.3	2410	1810	2.9	紫PU
OCLS 1450	14.4-14.5	2610	2010	3.5	蓝BU
OCLS 1510	14.6-15.1	2610	2010	3.5	绿GR
OCLS 1580	15.2-15.8	2610	2010	3.5	橙BR

产品规格 Type	适用缆径 Available Dia. of Cable ( mm )	内层长度 Length of Structural Reinforcing Rods ( mm )	外层长度 Length of Outer Rods ( mm )	参考重量 Ref. Weight ( kg )	色标 Color code
OCLS 1600	15.9-16.0	3110	2410	4.3	红RE
OCLS 1690	16.1-16.9	3110	2410	4.3	黑BK
OCLS 1730	17.0-17.3	3110	2410	4.5	黄YE
OCLS 1800	17.4-18.0	3110	2410	4.6	紫PU
OCLS 1840	18.1-18.4	3110	2410	4.6	蓝BU
OCLS 1880	18.5-18.8	3110	2410	6.3	绿GR
OCLS 1890	18.9-18.9	3110	2410	6.3	橙BR
OCLS 1990	19.0-19.9	3110	2410	6.5	红RE

### 联板 Yoke Plate



联板的型号及规格 Specification of Yoke Plate

型号 Type	主要尺寸 Main dimensions (mm)					破坏载荷 Devastating Load (kN)	重量 Weight(kg)
	a	b	c	H	L		
L-1240	18	16	24	70	400	120	4.55
L-1250	18	16	24	130	500	120	7.66
L-1260	18	16	24	160	600	120	10.3